

PointLED®
Enhanced Thinfilm LED
Lead (Pb) Free Product -
RoHS Compliant

LS P47F, LR P47F,
LA P47F, LY P47F



Vorläufige Daten / Preliminary Data

Besondere Merkmale

- **Gehäusetyp:** weißes SMT Gehäuse, farbloser klarer Verguss
- **Besonderheit des Bauteils:** Montage von unten durch die Leiterplatte oder von oben möglich; ideal für extrem flache Hinterleuchtungen
- **Wellenlänge:** 633 nm (super-red), 625 nm (rot), 617 nm (amber), 590 nm (gelb)
- **Abstrahlwinkel:** Lambertscher Strahler (120°)
- **Technologie:** InGaAlP Dünnschicht
- **optischer Wirkungsgrad:** 41 lm/W (super-red), 49 lm/W (red), 70 lm/W (amber), 43 lm/W (yellow)
- **Gruppierungsparameter:** Lichtstärke, Wellenlänge
- **Verarbeitungsmethode:** für alle SMT-Bestücktechniken geeignet
- **Lötmethod:** IR Reflow Löten
- **Vorbehandlung:** nach JEDEC Level 2
- **Gurtung:** 8-mm Gurt mit 3000/Rolle, ø180 mm oder 12000/Rolle, ø330 mm
- **ESD-Festigkeit:** ESD-sicher bis 2 kV nach JESD22-A114-D

Anwendungen

- Einkopplung in Lichtleiter
- Tastenhinterleuchtung
- optischer Indikator
- Hinterleuchtung (LCD, Handy, Schalter, Tasten, Displays, Werbebeleuchtung)
- Innenbeleuchtung im Automobilbereich (z.B. Instrumentenbeleuchtung, u.ä.)

Features

- **package:** white SMT package, colorless clear resin
- **feature of the device:** top mount or reverse mount; ideal for extremely flat backlight
- **wavelength:** 633 nm (super-red), 625 nm (red), 617 nm (amber), 590 nm (yellow)
- **viewing angle:** Lambertian Emitter (120°)
- **technology:** InGaAlP Thinfilm
- **optical efficiency:** 41 lm/W (super-red), 49 lm/W (red), 70 lm/W (amber), 43 lm/W (yellow)
- **grouping parameter:** luminous intensity, wavelength
- **assembly methods:** suitable for all SMT assembly methods
- **soldering methods:** IR reflow soldering
- **preconditioning:** acc. to JEDEC Level 2
- **taping:** 8 mm tape with 3000/reel, ø180 mm or 12000/reel, ø330 mm
- **ESD-withstand voltage:** up to 2 kV acc. to JESD22-A114-D

Applications

- coupling into light guides
- key pad illumination
- optical indicators
- backlighting (LCD, cellular phones, switches, keys, displays, illuminated advertising)
- interior automotive lighting (e.g. dashboard backlighting, etc.)

Bestellinformation
Ordering Information

| Typ Type | Emissions- farbe Color of Emission | Lichtstärke ¹⁾ Seite 16 Luminous Intensity ¹⁾ page 16 $I_F = 30 \text{ mA}$ $I_V \text{ (mcd)}$ | Lichtstrom ²⁾ Seite 16 Luminous Flux ²⁾ page 16 $I_F = 30 \text{ mA}$ $\Phi_V \text{ (lm)}$ | Bestellnummer Ordering Code |
|-------------------|---|---|---|--------------------------------|
| LS P47F-U1AA-1-1 | super-red top mount | 450 ... 1400 | 2780 (typ.) | on request |
| LS P47F-U1AA-1-1 | super-red reverse mount | 450 ... 1400 | 2780 (typ.) | Q65110A4859 |
| LR P47F-U2AB-1-1 | red top mount | 560 ... 1800 | 3540 (typ.) | on request |
| LR P47F-U2AB-1-1 | red reverse mount | 560 ... 1800 | 3540 (typ.) | Q65110A4861 |
| LA P47F-V2BB-24-1 | amber top mount | 900 ... 2800 | 5550 (typ.) | on request |
| LA P47F-V2BB-24-1 | amber reverse mount | 900 ... 2800 | 5550 (typ.) | Q65110A4857 |
| LY P47F-U2AB-36-1 | yellow top mount | 560 ... 1800 | 3540 (typ.) | on request |
| LY P47F-U2AB-36-1 | yellow reverse mount | 560 ... 1800 | 3540 (typ.) | Q65110A4860 |

Anm.: Die oben genannten Typbezeichnungen umfassen die bestellbaren Selektionen. Diese bestehen aus wenigen Helligkeitsgruppen (siehe **Seite 5** für nähere Informationen). Es wird nur eine einzige Helligkeitsgruppe pro Gurt geliefert. Z.B.: LY P47F-U2AB-36-1 bedeutet, dass auf dem Gurt nur eine der Helligkeitsgruppen U2, V1, V2, AA oder AB enthalten ist.

Um die Liefersicherheit zu gewährleisten, können einzelne Helligkeitsgruppen nicht bestellt werden.

Gleiches gilt für die Farben, bei denen Wellenlängengruppen gemessen und gruppiert werden. Pro Gurt wird nur eine Wellenlängengruppe geliefert. Z.B.: LY P47F-U2AB-36-1 bedeutet, dass auf dem Gurt nur eine der Wellenlängengruppen -3, 4, 5 oder -6 enthalten ist (siehe **Seite 5** für nähere Information).

Um die Liefersicherheit zu gewährleisten, können einzelne Wellenlängengruppen nicht bestellt werden.

Gleiches gilt für die LEDs, bei denen die Durchlassspannungsguppen gemessen und gruppiert werden. Pro Gurt wird nur eine Durchlassspannungsguppe geliefert. Z.B.: LS P47F-U2AB-36-1 bedeutet, dass nach Durchlassspannung gruppiert wird. Auf einem Gurt ist nur eine der Durchlassspannungsguppen -3A, -3B, -4A oder -4B enthalten (siehe **Seite 5** für nähere Information).

Um die Liefersicherheit zu gewährleisten, können einzelne Durchlassspannungsguppen nicht direkt bestellt werden.

Note: The above Type Numbers represent the order groups which include only a few brightness groups (see **page 5** for explanation). Only one group will be shipped on each reel (there will be no mixing of two groups on each reel). E.g. LY P47F-U2AB-36-1 means that only one group U2, V1, V2, AA or AB will be shippable for any one reel.

In order to ensure availability, single brightness groups will not be orderable.

In a similar manner for colors where wavelength groups are measured and binned, single wavelength groups will be shipped on any one reel. E.g. LY P47F-U2AB-36-1 means that only 1 wavelength group -3, 4, 5 or -6 will be shippable (see **page 5** for explanation).

In order to ensure availability, single wavelength groups will not be orderable.

In a similar manner for LED, where forward voltage groups are measured and binned, single forward voltage groups will be shipped on any one reel. E.g. LS P47F-U2AB-36-1 means that only 1 forward voltage group -3A, -3B, -4A or -4B will be shippable.

In order to ensure availability, single forward voltage groups will not be orderable (see **page 5** for explanation).

Grenzwerte
Maximum Ratings

| Bezeichnung Parameter | Symbol Symbol | Wert Value | | Einheit Unit |
|---|------------------|----------------|-----|-----------------|
| | | LA, LR, LS, | LY | |
| Betriebstemperatur Operating temperature range | T_{op} | - 40 ... + 100 | | °C |
| Lagertemperatur Storage temperature range | T_{stg} | - 40 ... + 100 | | °C |
| Sperrschichttemperatur Junction temperature | T_j | + 125 | | °C |
| Durchlassstrom Forward current ($T_A=25^\circ\text{C}$) | I_F | 50 | | mA |
| Stoßstrom Surge current $t = 10 \mu\text{s}, D = 0.1, T_A=25^\circ\text{C}$ | I_{FM} | 100 | | mA |
| Sperrspannung ^{3) Seite 16} Reverse voltage ^{3) page 16} ($T_A=25^\circ\text{C}$) | V_R | 12 | | V |
| Leistungsaufnahme Power consumption ($T_A=25^\circ\text{C}$) | P_{tot} | 130 | 135 | mW |
| Wärmewiderstand Thermal resistance Sperrschicht/Umgebung ^{4) Seite 16} Junction/ambient ^{4) page 16} | $R_{th JA}$ | 420 | | K/W |
| Sperrschicht/Lötpad Junction/solder point | $R_{th JS}$ | 200 | | K/W |

Kennwerte
Characteristics

 ($T_A = 25\text{ °C}$)

| Bezeichnung Parameter | Symbol Symbol | Werte Values | | | | Einheit Unit |
|--|--|----------------------|----------------------|----------------------|-----------------------|--------------------------------|
| | | LS | LR | LA | LY | |
| Wellenlänge des emittierten Lichtes Wavelength at peak emission $I_F = 30\text{ mA}$ | (typ.) λ_{peak} | 645 | 634 | 624 | 597 | nm |
| Dominantwellenlänge ⁵⁾ Seite 16 Dominant wavelength ⁵⁾ page 16 $I_F = 30\text{ mA}$ | λ_{dom} | 633 ± 6 | 625 ± 5 | 617* -5/+7 | 590* -7/+5 | nm |
| Spektrale Bandbreite bei 50 % $I_{\text{rel max}}$ Spectral bandwidth at 50 % $I_{\text{rel max}}$ $I_F = 30\text{ mA}$ | (typ.) $\Delta\lambda$ | 15 | 16 | 18 | 18 | nm |
| Abstrahlwinkel bei 50 % I_V (Vollwinkel) Viewing angle at 50 % I_V | (typ.) 2φ | 120 | 120 | 120 | 120 | Grad deg. |
| Durchlassspannung ⁶⁾ Seite 16 Forward voltage ⁶⁾ page 16 $I_F = 30\text{ mA}$ | (min.) V_F (typ.) V_F (max.) V_F | 1.80* 2.0 2.40 | 1.80* 2.0 2.40 | 1.80* 2.0 2.40 | 1.95* 2.05 2.55 | V V V |
| Sperrstrom Reverse current $V_R = 12\text{ V}$ | (typ.) I_R (max.) I_R | 0.2 10 | 0.2 10 | 0.2 10 | 0.2 10 | μA μA |
| Temperaturkoeffizient von λ_{peak} Temperature coefficient of λ_{peak} $I_F = 30\text{ mA}; -10\text{ °C} \leq T \leq 100\text{ °C}$ | (typ.) $TC_{\lambda_{\text{peak}}}$ | 0.15 | 0.14 | 0.14 | 0.12 | nm/K |
| Temperaturkoeffizient von λ_{dom} Temperature coefficient of λ_{dom} $I_F = 30\text{ mA}; -10\text{ °C} \leq T \leq 100\text{ °C}$ | (typ.) $TC_{\lambda_{\text{dom}}}$ | 0.05 | 0.07 | 0.08 | 0.10 | nm/K |
| Temperaturkoeffizient von V_F Temperature coefficient of V_F $I_F = 30\text{ mA}; -10\text{ °C} \leq T \leq 100\text{ °C}$ | (typ.) TC_V | -2.5 | -2.5 | -2.5 | -2.5 | mV/K |
| Optischer Wirkungsgrad Optical efficiency $I_F = 30\text{ mA}$ | (typ.) η_{opt} | 41 | 49 | 70 | 43 | lm/W |

* Einzelgruppen siehe Seite 5
Individual groups on page 5

Wellenlängengruppen (Dominantwellenlänge)^{5)Seite 16}

Wavelength Groups (Dominant Wavelength)^{5) page 16}

| Gruppe Group | amber | | yellow | | Einheit Unit |
|-----------------|-------|------|--------|------|-----------------|
| | min. | max. | min. | max. | |
| 2 | 612 | 616 | | | nm |
| 3 | 616 | 620 | 583 | 586 | nm |
| 4 | 620 | 624 | 586 | 589 | nm |
| 5 | | | 589 | 592 | nm |
| 6 | | | 592 | 595 | nm |

Durchlassspannungsgruppen^{2) Seite 16}

Forward Voltage Groups^{2) page 16}

| Gruppe Group | amber, red, super red | | yellow | | Einheit Unit |
|-----------------|-----------------------|------|--------|------|-----------------|
| | min. | max. | min | max | |
| 3A | 1.80 | 1.95 | | | V |
| 3B | 1.95 | 2.10 | 1.95 | 2.10 | V |
| 4A | 2.10 | 2.25 | 2.10 | 2.25 | V |
| 4B | 2.25 | 2.40 | 2.25 | 2.40 | V |
| 5A | | | 2.40 | 2.55 | V |

Helligkeits-Gruppierungsschema

Brightness Groups

| Helligkeitsgruppe Brightness Group | Lichtstärke ^{1) Seite 16} Luminous Intensity ^{1) page 16} I _V (mcd) | | Lichtstrom ^{2) Seite 16} Luminous Flux ^{2) page 16} Φ _V (mim) |
|---------------------------------------|--|---------|--|
| | U1 | 450 ... | 560 |
| U2 | 560 ... | 710 | 1900 (typ.) |
| V1 | 710 ... | 900 | 2400 (typ.) |
| V2 | 900 ... | 1120 | 3000 (typ.) |
| AA | 1120 ... | 1400 | 3700 (typ.) |
| AB | 1400 ... | 1800 | 4800 (typ.) |
| BA | 1800 ... | 2240 | 6050 (typ.) |
| BB | 2240 ... | 2800 | 7500 (typ.) |

Anm.: Die Standardlieferform von Serientypen beinhaltet eine Familiengruppe. Diese besteht aus 5 Helligkeitsgruppen. Einzelne Helligkeitsgruppen sind nicht bestellbar.

Note: The standard shipping format for serial types includes a family group of 5 individual brightness groups. Individual brightness groups cannot be ordered.

Gruppenbezeichnung auf Etikett

Group Name on Label

Beispiel: V1-3-4A
Example: V1-3-4A

| Helligkeitsgruppe Brightness Group | Wellenlängengruppe Wavelength Group | Durchlassspannung Forward Voltage |
|---------------------------------------|--|--------------------------------------|
| V1 | 3 | 4A |

Anm.: In einer Verpackungseinheit / Gurt ist immer nur eine Gruppe für jede Selektion enthalten.

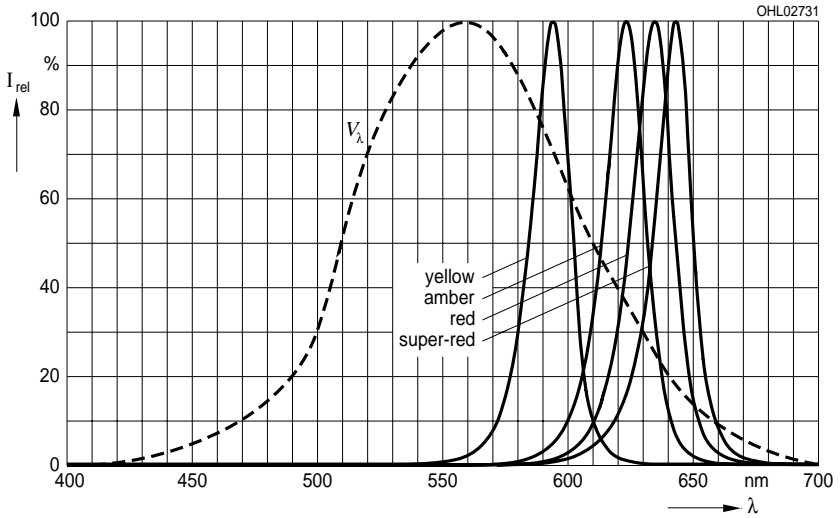
Note: No packing unit / tape ever contains more than one group for each selection.

Relative spektrale Emission²⁾ Seite 16

Relative Spectral Emission²⁾ page 16

$V(\lambda)$ = spektrale Augenempfindlichkeit / Standard eye response curve

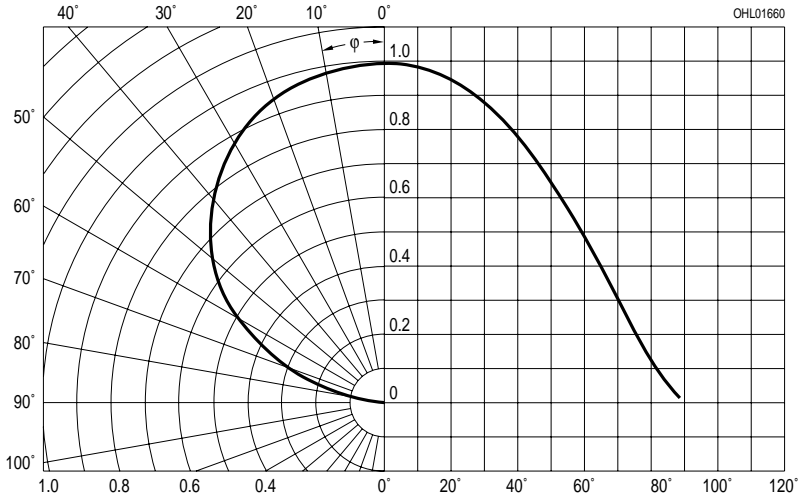
$I_{rel} = f(\lambda)$; $T_A = 25\text{ °C}$; $I_F = 30\text{ mA}$



Abstrahlcharakteristik²⁾ Seite 16

Radiation Characteristic²⁾ page 16

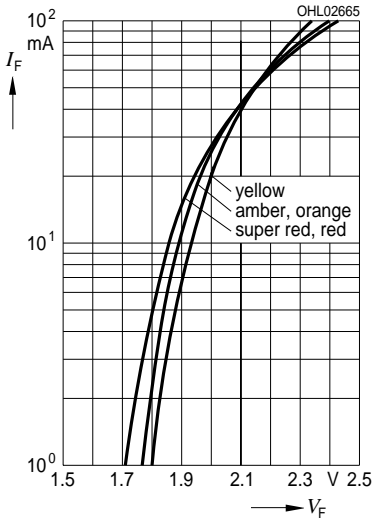
$I_{rel} = f(\varphi)$; $T_A = 25\text{ °C}$



Durchlassstrom²⁾ Seite 16

Forward Current²⁾ page 16

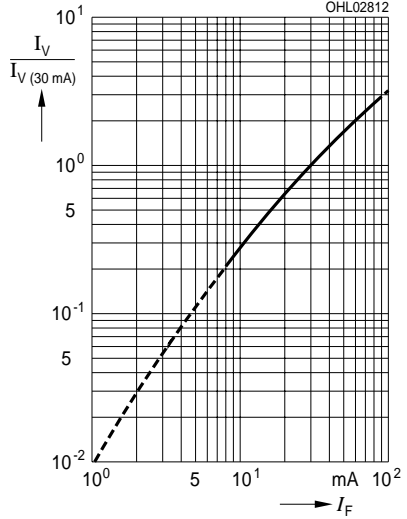
$$I_F = f(V_F); T_A = 25^\circ\text{C}$$



Relative Lichtstärke²⁾ 7) Seite 16

Relative Luminous Intensity²⁾ 7) page 16)

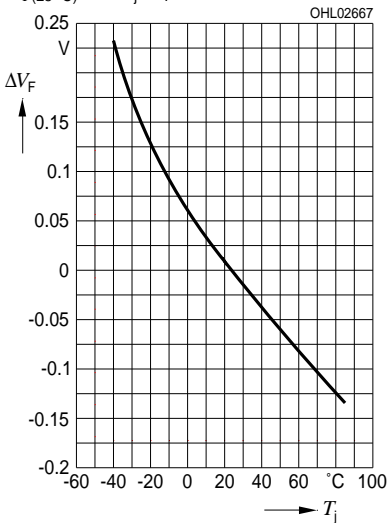
$$I_V/I_{V(30\text{ mA})} = f(I_F); T_A = 25^\circ\text{C}$$



Relative Vorwärtsspannung²⁾ Seite 15

Relative Forward Voltage²⁾ page 15

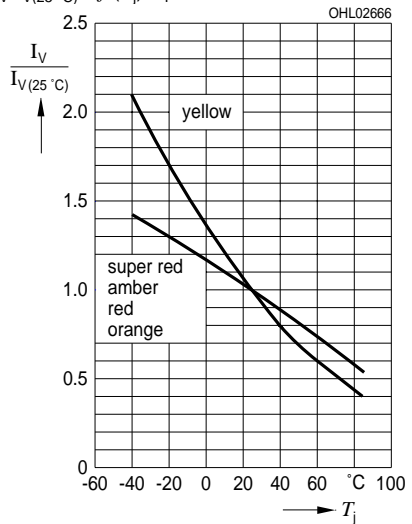
$$V_F - V_{F(25^\circ\text{C})} = f(T_j); I_F = 30\text{ mA}$$



Relative Lichtstärke²⁾ Seite 16

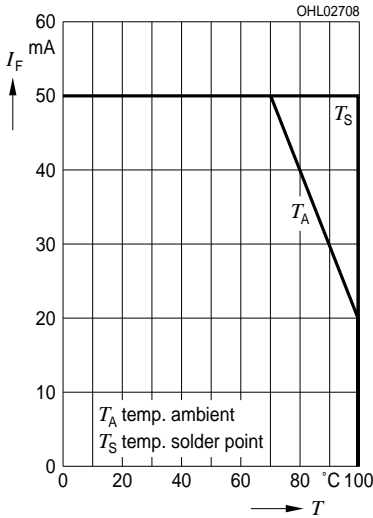
Relative Luminous Intensity²⁾ page 16

$$I_V/I_{V(25^\circ\text{C})} = f(T_j); I_F = 30\text{ mA}$$

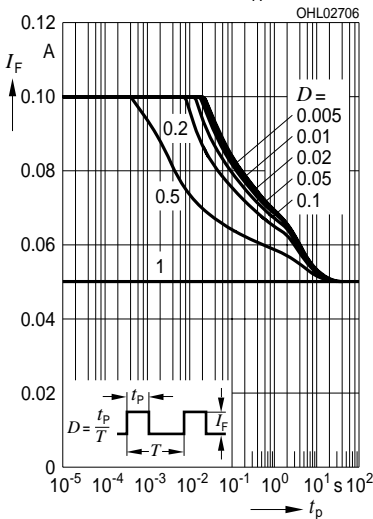


Maximal zulässiger Durchlassstrom
Max. Permissible Forward Current

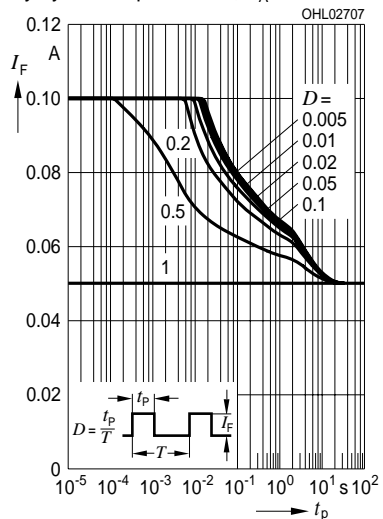
$I_F = f(T)$



Zulässige Impulsbelastbarkeit $I_F = f(t_p)$
Permissible Pulse Handling Capability
 Duty cycle $D =$ parameter, $T_A = 25\text{ °C}$

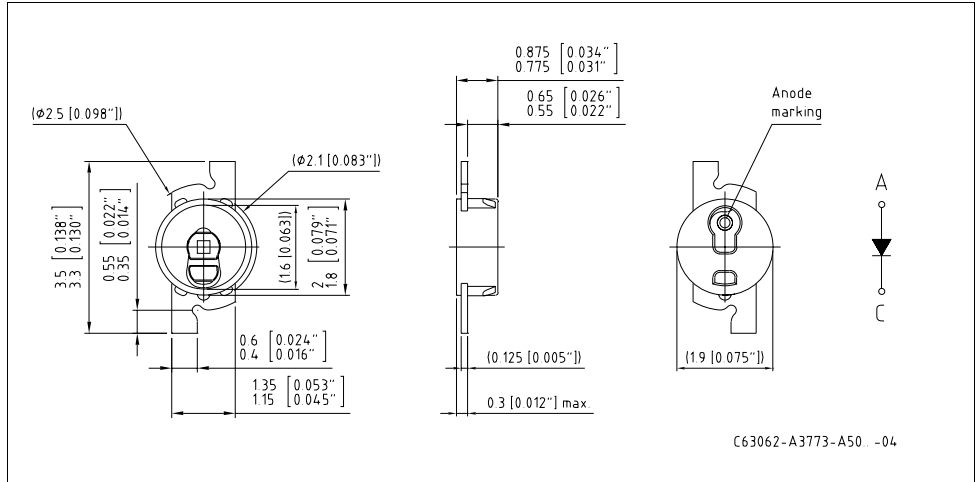


Zulässige Impulsbelastbarkeit $I_F = f(t_p)$
Permissible Pulse Handling Capability
 Duty cycle $D =$ parameter, $T_A = 85\text{ °C}$



Maßzeichnung⁸⁾ Seite 16

Package Outlines⁸⁾ page 16

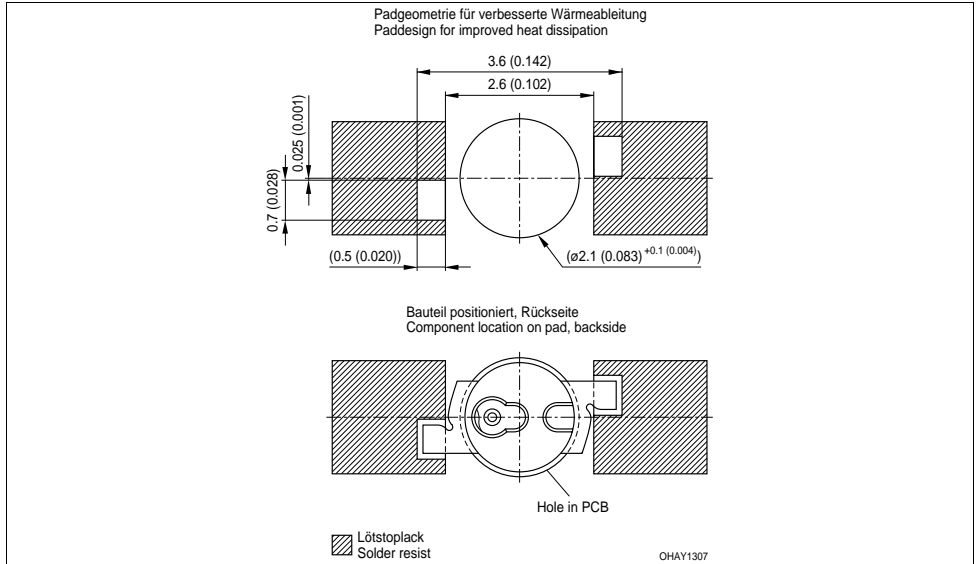


Gewicht / Approx. weight:

6 mg

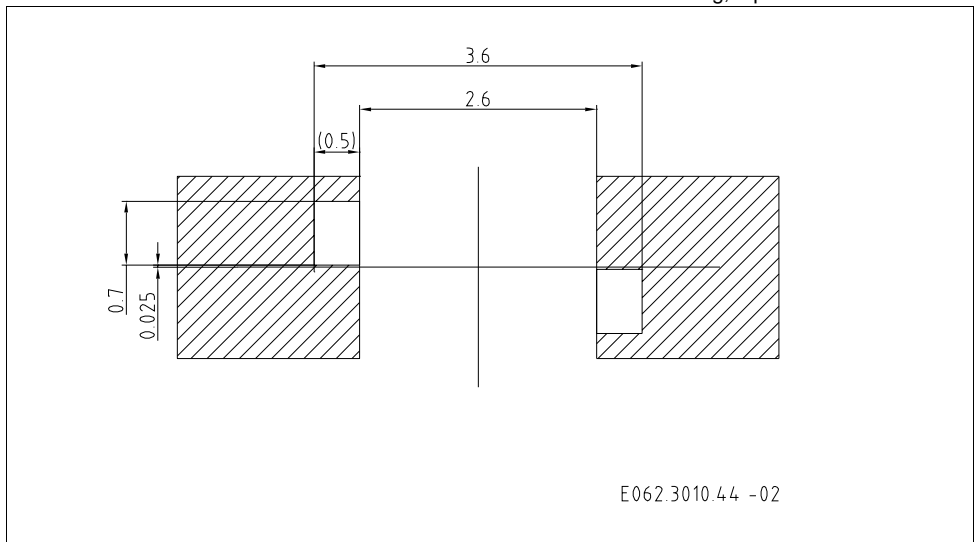
Empfohlenes Lötpad⁸⁾ Seite 16
 Recommended Solder Pad⁸⁾ page 16

IR Reflow Löten
 IR Reflow Soldering



Empfohlenes Lötpad⁸⁾ Seite 16
 Recommended Solder Pad⁸⁾ page 16

IR Reflow Löten, montage von oben
 IR Reflow Soldering, top mount



Gurtung / Polarität und Lage⁸⁾ Seite 16

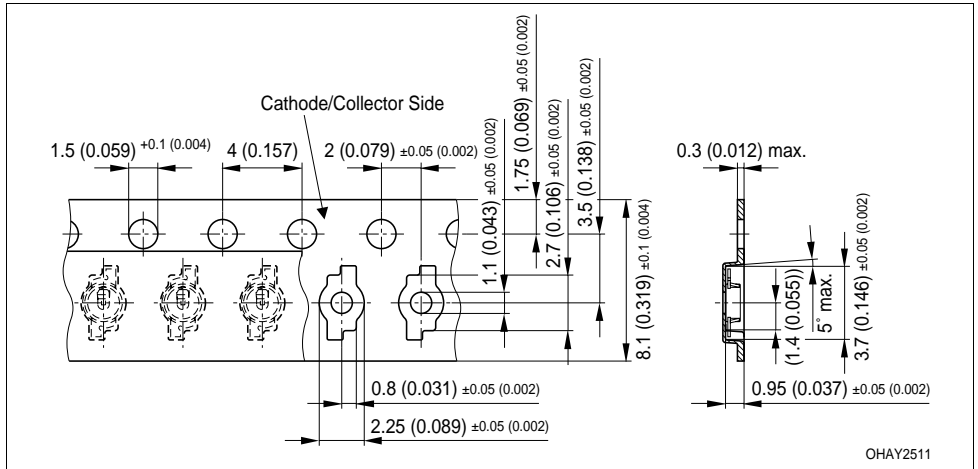
Montage von oben

Method of Taping / Polarity and Orientation⁸⁾ page 16

top mount

Verpackungseinheit 3000/Rolle, ø180 mm
oder 12000/Rolle, ø330 mm

Packing unit 3000/reel, ø180 mm
or 12000/reel, ø330 mm



Gurtung / Polarität und Lage⁸⁾ Seite 16

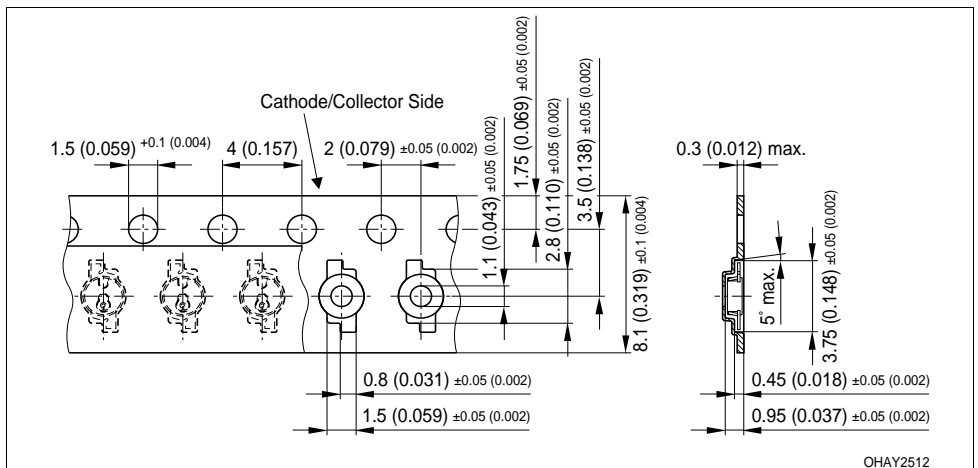
Montage von unten

Method of Taping / Polarity and Orientation⁸⁾ page 16

reverse mount

Verpackungseinheit 3000/Rolle, ø180 mm
oder 12000/Rolle, ø330 mm

Packing unit 3000/reel, ø180 mm
or 12000/reel, ø330 mm

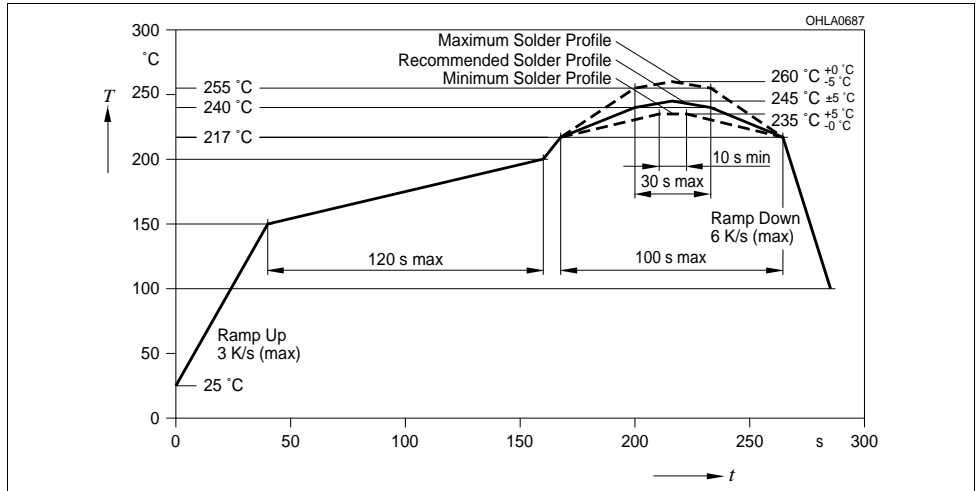


Lötbedingungen
Soldering Conditions

Vorbehandlung nach JEDEC Level 2
 Preconditioning acc. to JEDEC Level 2

IR-Reflow Lötprofil für bleifreies Löten
IR Reflow Soldering Profile for lead free soldering

(nach J-STD-020B)
 (acc. to J-STD-020B)



Barcode-Produkt-Etikett (BPL)
Barcode-Product-Label (BPL)

OSRAM Opto Semiconductors

Lx:xxxx Bin1: Bin Information Color 1
 Product Name Bin2:
 Bin3:

(6P) BATCH NO: Batch Number
Bar Code

RoHS Compliant ML Temp ST
 2 260 C RT

(1T) LOT NO: Lot Number (9D) D/C: Date Code
Bar Code

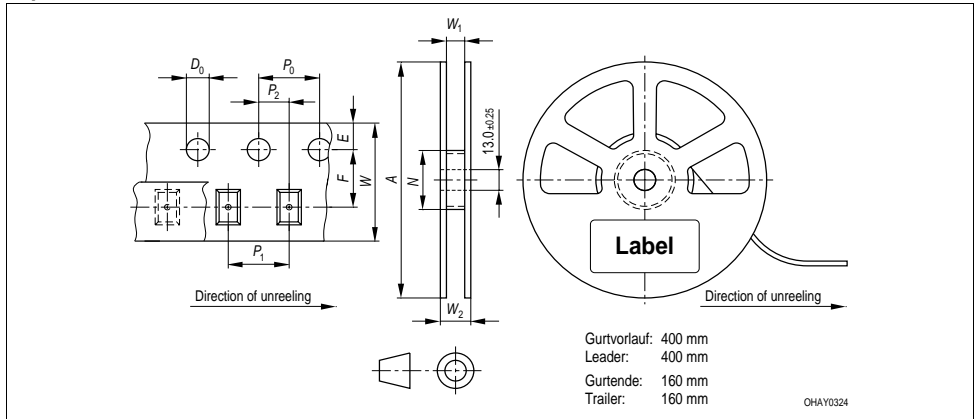
Additional TEXT
 R077 DEMY
 PACKVAR: Packing Type

(X) PROD NO: Product Code (Q)QTY: Product Quantity per Reel (G) GROUP: X - X - X
Bar Code

Forward Voltage Group
 Wavelength Group
 Brightness Group

OHA12043

Gurtverpackung
Tape and Reel



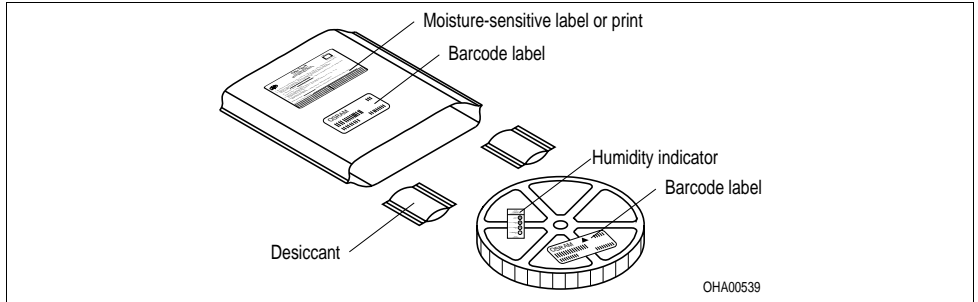
Tape dimensions in mm (inch)

| W | P ₀ | P ₁ | P ₂ | D ₀ | E | F |
|------------------|----------------------------|----------------------------|-----------------------------|------------------------------|-------------------------------|-------------------------------|
| 8 + 0.3 - 0.1 | 4 ± 0.1 (0.157 ± 0.004) | 4 ± 0.1 (0.157 ± 0.004) | 2 ± 0.05 (0.079 ± 0.002) | 1.5 + 0.1 (0.059 + 0.004) | 1.75 ± 0.1 (0.069 ± 0.004) | 3.5 ± 0.05 (0.138 ± 0.002) |

Reel dimensions in mm (inch)

| A | W | N _{min} | W ₁ | W _{2 max} |
|----------|-----------|------------------|-------------------------|--------------------|
| 180 (7) | 8 (0.315) | 60 (2.362) | 8.4 + 2 (0.331 + 0.079) | 14.4 (0.567) |
| 330 (13) | 8 (0.315) | 60 (2.362) | 8.4 + 2 (0.331 + 0.079) | 14.4 (0.567) |

Trockenverpackung und Materialien
Dry Packing Process and Materials

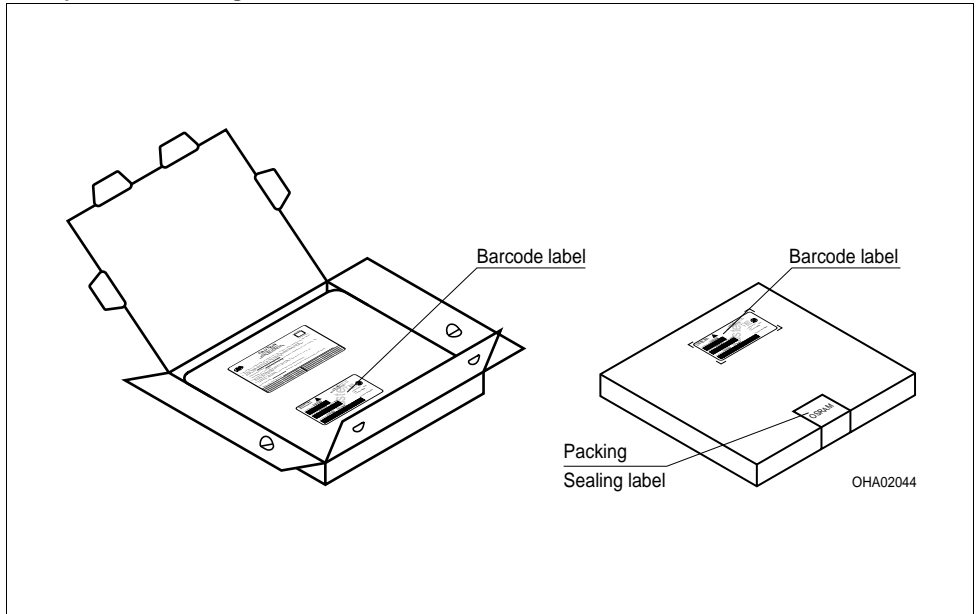


Anm.: Feuchteempfindliche Produkte sind verpackt in einem Trockenbeutel zusammen mit einem Trockenmittel und einer Feuchteindikatorkarte

Bezüglich Trockenverpackung finden Sie weitere Hinweise im Internet und in unserem Short Form Catalog im Kapitel "Gurtung und Verpackung" unter dem Punkt "Trockenverpackung". Hier sind Normenbezüge, unter anderem ein Auszug der JEDEC-Norm, enthalten.

Note: Moisture-sensitive product is packed in a dry bag containing desiccant and a humidity card. Regarding dry pack you will find further information in the internet and in the Short Form Catalog in chapter "Tape and Reel" under the topic "Dry Pack". Here you will also find the normative references like JEDEC.

Kartonverpackung und Materialien
Transportation Packing and Materials



Revision History: 2009-01-15

Previous Version: 2007-08-08

| Page | Subjects (major changes since last revision) | Date of change |
|------|--|----------------|
| 9 | acc. to OS-IN-2005-025 | 2005-11-15 |
| 2 | ordering code | 2005-12-12 |
| 7 | Relative Luminous Intensity | 2006-01-23 |
| 9 | acc. to OS-IN-2008-003 | 2009-01-15 |
| | | |
| | | |
| | | |
| | | |
| | | |
| | | |
| | | |
| | | |
| | | |
| | | |

Attention please!

The information describes the type of component and shall not be considered as assured characteristics. Terms of delivery and rights to change design reserved. Due to technical requirements components may contain dangerous substances. For information on the types in question please contact our Sales Organization. If printed or downloaded, please find the latest version in the Internet.

Packing

Please use the recycling operators known to you. We can also help you – get in touch with your nearest sales office. By agreement we will take packing material back, if it is sorted. You must bear the costs of transport. For packing material that is returned to us unsorted or which we are not obliged to accept, we shall have to invoice you for any costs incurred.

Components used in life-support devices or systems must be expressly authorized for such purpose! Critical components¹⁰⁾ page 16 may only be used in life-support devices or systems¹¹⁾ page 16 with the express written approval of OSRAM OS.

Fußnoten:

- 1) Helligkeitswerte werden mit einer Stromeinprägedauer von 25 ms und einer Genauigkeit von $\pm 11\%$ ermittelt.
- 2) Wegen der besonderen Prozessbedingungen bei der Herstellung von LED können typische oder abgeleitete technische Parameter nur aufgrund statistischer Werte wiedergegeben werden. Diese stimmen nicht notwendigerweise mit den Werten jedes einzelnen Produktes überein, dessen Werte sich von typischen und abgeleiteten Werten oder typischen Kennlinien unterscheiden können. Falls erforderlich, z.B. aufgrund technischer Verbesserungen, werden diese typischen Werte ohne weitere Ankündigung geändert.
- 3) Die LED kann kurzzeitig in Sperrichtung betrieben werden.
- 4) R_{thJA} ergibt sich bei Montage auf PC-Board FR 4 (Padgröße $\geq 5 \text{ mm}^2$ je Pad)
- 5) Wellenlängen werden mit einer Stromeinprägedauer von 25 ms und einer Genauigkeit von $\pm 1 \text{ nm}$ ermittelt.
- 6) Spannungswerte werden mit einer Stromeinprägedauer von 1 ms und einer Genauigkeit von $\pm 0,05 \text{ V}$ ermittelt.
- 7) Maße werden wie folgt angegeben: mm (inch)
- 8) Gehäuse hält TTW-Löthitze aus
- 9) Ein kritisches Bauteil ist ein Bauteil, das in lebenserhaltenden Apparaten oder Systemen eingesetzt wird und dessen Defekt voraussichtlich zu einer Fehlfunktion dieses lebenserhaltenden Apparates oder Systems führen wird oder die Sicherheit oder Effektivität dieses Apparates oder Systems beeinträchtigt.
- 10) Lebenserhaltende Apparate oder Systeme sind für
 - (a) die Implantierung in den menschlichen Körper oder
 - (b) für die Lebenserhaltung bestimmt.
 Falls sie versagen, kann davon ausgegangen werden, dass die Gesundheit und das Leben des Patienten in Gefahr ist.

Remarks:

- 1) Brightness groups are tested at a current pulse duration of 25 ms and a tolerance of $\pm 11\%$.
- 2) Due to the special conditions of the manufacturing processes of LED, the typical data or calculated correlations of technical parameters can only reflect statistical figures. These do not necessarily correspond to the actual parameters of each single product, which could differ from the typical data and calculated correlations or the typical characteristic line. If requested, e.g. because of technical improvements, these typ. data will be changed without any further notice.
- 3) Driving the LED in reverse direction is suitable for short term application.
- 4) R_{thJA} results from mounting on PC board FR 4 (pad size $\geq 5 \text{ mm}^2$ per pad)
- 5) Wavelengths are tested at a current pulse duration of 25 ms and a tolerance of $\pm 1 \text{ nm}$.
- 6) Forward voltages are tested at a current pulse duration of 1 ms and a tolerance of $\pm 0.05 \text{ V}$.
- 7) Dimensions are specified as follows: mm (inch)
- 8) Package able to withstand TTW-soldering heat
- 9) A critical component is a component used in a life-support device or system whose failure can reasonably be expected to cause the failure of that life-support device or system, or to affect its safety or the effectiveness of that device or system.
- 10) Life support devices or systems are intended
 - (a) to be implanted in the human body, or
 - (b) to support and/or maintain and sustain human life.
 If they fail, it is reasonable to assume that the health and the life of the user may be endangered.

